

RACCORDEMENT ÉLECTRIQUE DES PAC COLLECTIVES EN RÉSIDENTIEL COLLECTIF



Références

Ce guide s'appuie sur les sources suivantes :

- **Enedis-PRO-RAC_03E** (version 7.1 du 03/08/2024). *Barème pour la facturation des raccordements au Réseau Public de Distribution d'électricité concédé à Enedis.*
- **Enedis-PRO-RAC_14E** (version 9.0 du 04/12/2023). *Procédure de traitement des demandes de raccordement d'une Installation de Consommation individuelle ou collective en BT de puissance supérieure à 36 kVA et en HTA, au Réseau Public de Distribution concédé à Enedis.*
- **Enedis-FOR-RAC_02E** (version 7 du 16/05/2024). *Mandat de représentation pour le raccordement d'un ou plusieurs sites au Réseau Public de Distribution d'électricité.*
- **Fiche SéQuélec GP.**

1. Vocabulaire et notions de base	7
1.1. Vocabulaire	8
1.2. Points de connexion C3 à C5	12
1.3. Puissance souscrite	12
1.4. Puissance de raccordement de dimensionnement (PR ou PRAC)	13
1.5. Normes en vigueur	14
1.6. Coûts de raccordement : périmètre d'intervention Enedis et réfaction des coûts	15
2. Quels sont les raccordements PAC possibles ?	17
2.1. Cas 1: raccordement sur compteur existant de la chaufferie	20
2.2. Cas 2: raccordement en pied de colonne (PDC)	21
2.3. Cas 3: raccordement avec liaison réseau (LR) commune à l'immeuble	22
2.4. Cas 4: raccordement réseau avec coupe-circuit principal individuel (CCPI) dédié	23
2.5. Cas 5: raccordement sur poste HTA/BT	24
2.6. Cas 6: création d'un poste client HTA dédié au projet	25
3. Comment anticiper le type de raccordement PAC à réaliser ?	27
3.1. 1 ^{er} étape: évaluer la puissance de l'installation PAC	30
3.2. 2 ^e étape: vérifier que le raccordement sur un compteur existant est envisageable (cas 1)	31
3.3. 3 ^e étape: utiliser l'outil Enedis « simuler un raccordement »	32
3.4. 4 ^e étape: réaliser le bilan de puissance projeté	34
3.5. 5 ^e étape: solliciter une demande anticipée de raccordement (DAR) ou un devis à Enedis	34
4. Applications sur des bâtiments	37
4.1. Bâtiment 1: 14 logements	38
4.2. Bâtiment 2: 39 logements	40
4.3. Bâtiment 3: 98 logements	42

À propos de l'AFPAC

L'AFPAC, acteur moteur de la transition énergétique et de la décarbonation par la pompe à chaleur

Créée en 2002, l'Association Française pour les Pompes à Chaleur (AFPAC) fédère et anime l'ensemble des acteurs de l'écosystème PAC : énergéticiens, industriels fabricants, distributeurs, installateurs, entreprises de maintenance, centres techniques et d'essai, bureaux d'études, organismes de certification, organisations syndicales et centres de formation. Sa mission ? Créer les conditions favorables au déploiement de solutions PAC performantes afin d'accélérer la transition énergétique et la décarbonation des bâtiments. Convaincue que la pompe à chaleur est LA solution durable de lutte contre le réchauffement climatique et la dépendance aux énergies fossiles, l'AFPAC agit comme un tiers de confiance auprès des pouvoirs publics et des parties prenantes. Dans une démarche collaborative, ses membres s'engagent à promouvoir la qualité, l'innovation et la formation pour faire de la filière PAC un pôle d'excellence français et européen. Ensemble, ils soutiennent l'essor des pompes à chaleur en tant que solution EnR majeure pour un avenir plus propre.

www.afpac.org



Ce guide a été conçu pour accompagner les acteurs de la rénovation énergétique dans leurs projets d'installation de PAC collectives dans les immeubles résidentiels existants. Il s'adresse principalement aux projets situés dans les zones desservies par Enedis, qui couvre 95 % du territoire français, mais reste pertinent pour les gestionnaires d'autres réseaux et les Entreprises Locales de Distribution (ELD).

Les pompes à chaleur représentent une solution clé pour réduire la consommation de chauffage et d'eau chaude sanitaire dans les bâtiments collectifs. Elles offrent une alternative décarbonée et économique, essentielle dans le contexte actuel de transition énergétique. Une bonne anticipation des besoins en raccordement est cruciale pour garantir une alimentation fiable et performante des PAC. Cela permet également d'optimiser les investissements en mutualisant les travaux pour d'autres usages émergents, tels que les Infrastructures de Recharge pour Véhicules Électriques (IRVE) ou la production photovoltaïque.

La réalisation de ce guide a été rendue possible grâce à la collaboration d'Enedis, que nous remercions chaleureusement pour son investissement et son expertise, ainsi qu'au cofinancement de l'ADEME, dont nous saluons l'engagement en faveur de la transition énergétique. Nous espérons que ce guide constituera une ressource précieuse pour faciliter l'adoption des pompes à chaleur dans les immeubles collectifs résidentiels.

François DEROCHE
Président de l'AFPAC

En
partenariat
avec



ENEDIS

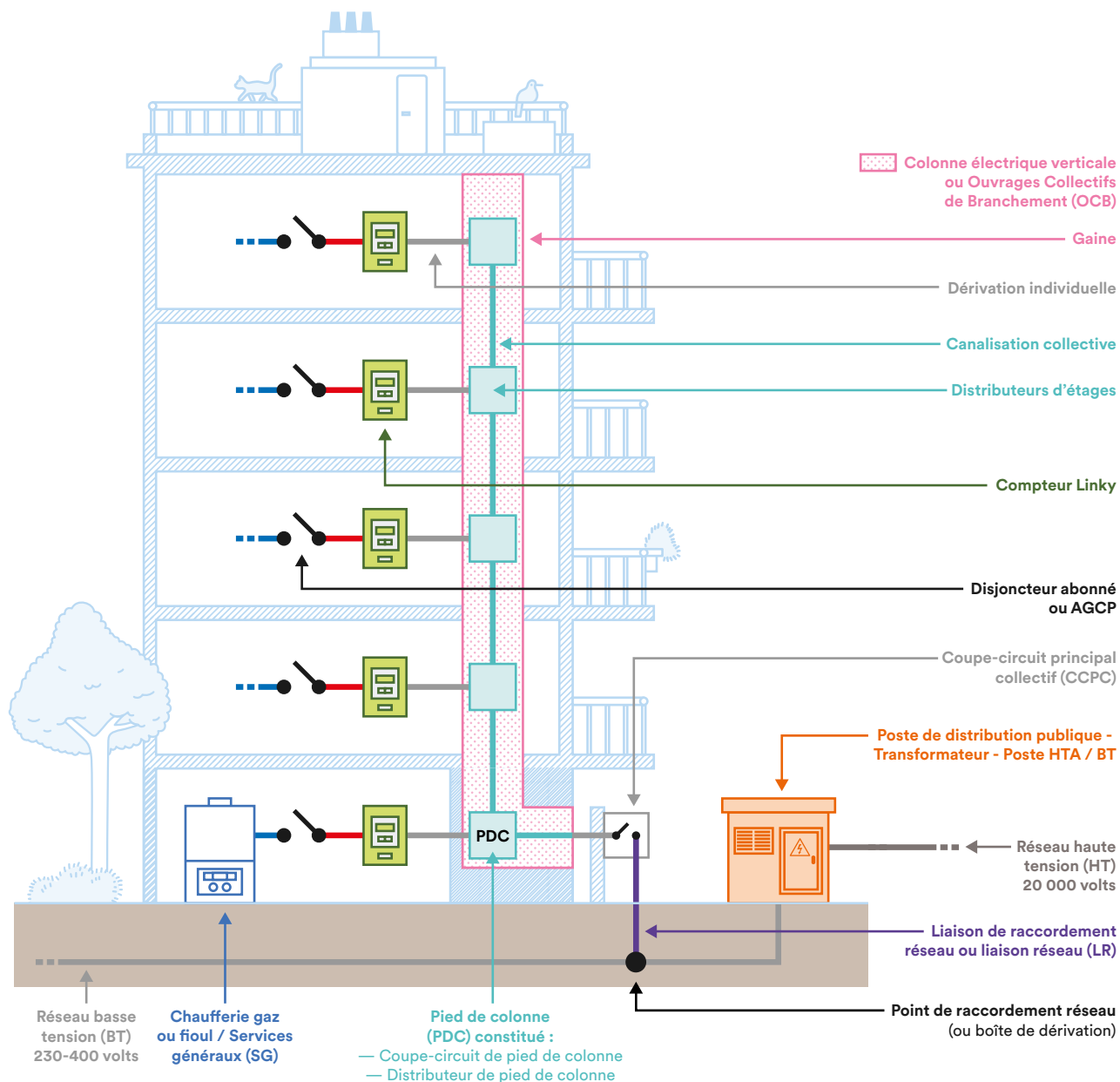
1

Cette partie présente les éléments de vocabulaires essentiels à la compréhension du guide et aux échanges avec les différents intervenants.

Vocabulaire et notions de base

1.1. Vocabulaire	8
1.2. Points de connexion C3 à C5	12
1.3. Puissance souscrite	12
1.4. Puissance de raccordement de dimensionnement (PR ou PRAC)	13
1.5. Normes en vigueur	14
1.6. Coûts de raccordement : périmètre d'intervention Enedis et réfaction des coûts	15

1.1 Vocabulaire



Vocabulaire



Poste de distribution publique - Transformateur - Poste HTA / BT

Le poste de distribution publique est le poste de transformation permettant l'alimentation BT des différents lots d'un secteur. Celui-ci est limité en capacité d'accueil (nombre de raccordements possibles) et en puissance (puissance totale disponible).



Coupe-circuit principal collectif (CCPC)

Situé à l'extrémité de la liaison réseau (LR), il permet de mettre hors tension l'intégralité du branchement collectif. Il doit être accessible du domaine public sans franchissement d'accès contrôlé. 2 types de CCPC sont actuellement posés : les ECP2D et ECP3D.



Coupe-circuit principal individuel (CCPI)

Situé sur le domaine public, il permet de mettre hors tension une installation individuelle (une pompe à chaleur collective par exemple). Un seul point de livraison (PDL) est raccordé à un CCPI.



Ensemble de coupure ou de protection 2 directions (ECP2D)

Ce coffret est destiné à être utilisé en CCPC. Il permet de connecter le réseau BT à 1 seul câble : par exemple, la canalisation collective du bâtiment.



Ensemble de coupure ou de protection 3 directions (ECP3D)

Ce coffret est destiné à être utilisé en CCPC. Il permet de connecter le réseau BT à 2 câbles : par exemple, la canalisation collective du bâtiment et la pompe à chaleur collective.

Dérivation individuelle

Canalisation raccordée à un CCPI, desservant un seul PRM (point de référence mesure) et intégrant les différents appareils de contrôle, de commande et de protection.



Distributeurs d'étages

Présents à chaque étage, ils font le lien entre la canalisation collective et les dérivations individuelles qui alimentent chaque appartement. Ils contiennent un coupe-circuit de protection individuelle, afin de mettre hors tension une installation individuelle (un appartement par exemple).



Disjoncteur abonné (ou AGCP)

Situé en aval du compteur Linky, il marque la limite entre les domaines publics (NF C14-100) et privés (NF C15-100). Il est aussi appelé appareil général de coupure et de protection (AGCP) ou disjoncteur de branchement.

Liaison réseau ou liaison de raccordement (LR)

Partie de branchement reliant le point de raccordement réseau au premier appareil de sectionnement ou de protection du branchement. Ce premier appareil, généralement le coupe-circuit principal individuel (CCPC), fait partie de la liaison au réseau.

Notions de base

Amont et aval

L'amont représente tout ce qui se trouve du côté de la production de l'électricité. L'aval, quant à lui, concerne l'ensemble des éléments liés à la consommation finale de l'électricité. Par exemple, en amont du compteur Linky, on trouve les distributeurs d'étages ou encore le CCPC. En aval du compteur Linky, on trouve le disjoncteur abonné, le tableau électrique ou les prises de courant.

Branchement collectif

Lorsque le raccordement dessert plus de deux utilisateurs à l'intérieur d'un bâtiment, le branchement est un branchement collectif au sens de la norme NF C 14-100. Il comprend les ouvrages basse tension en amont des disjoncteurs ou, à défaut, des appareils de coupure qui équipent les points de raccordement au réseau public. Il s'étend, en aval, jusqu'au premier point de dérivation du réseau basse tension permettant de desservir d'autres utilisateurs.

Canalisation

Une canalisation électrique est caractérisée par :

- la liaison au réseau ;
- les canalisations collectives :
 - les tronçons communs ;
 - les colonnes électriques.

Colonne

La colonne électrique verticale ou ouvrages collectifs de branchement (OCB), comprend :

- le coffret coupe-circuit en pied de colonne ;
- les canalisations électriques placées généralement dans une gaine ;
- les distributeurs d'étages ;
- les dérivations individuelles.

Les canalisations sont posées dans un conduit dont l'indice de protection dépend de son environnement.

Conversion kVA / kW

Le rapport entre la puissance apparente (S) exprimée en voltampère (VA) et la puissance active (P) exprimée en watt est : $S = P / (\cos(\varphi))$. Le $\cos(\varphi)$ étant le facteur de puissance de l'équipement. Le $\cos(\varphi)$ d'une PAC se situe entre 0,85 et 0,90 pour une PAC tout ou rien (proche de 1 pour une PAC Inverter). Par exemple, pour une PAC avec une puissance absorbée de 50 kW, la puissance apparente est d'environ 59 kVA.

Intensité vers puissance apparente

La puissance électrique absorbée maximum (kVA) est indiquée dans les documentations des fabricants de PAC.

Cependant, il arrive que cette information soit manquante. Il est alors possible de la calculer avec l'intensité (ou courant) maximale absorbée qui est exprimée en ampère (A).

- PAC en monophasé : il faut multiplier l'intensité par 230 volts
 $Puissance\ maximale\ absorbée\ (kVA) = Intensité\ maximale\ absorbée\ (A) \times 230\ (V) / 1000$
- PAC en triphasé : il faut multiplier l'intensité par 400 volts et racine de 3
 $Puissance\ maximale\ absorbée\ (kVA) = Intensité\ maximale\ absorbée\ (A) \times 400\ (V) \times \sqrt{3} / 1000$

Exemple : pour un courant maximal absorbé en triphasé de 44 A, la puissance apparente maximale absorbée sera de 31 kVA.

Demande anticipée de raccordement (DAR)

Demande anticipée de raccordement. Ce point est détaillé dans la partie 3.5.

Extension de réseau

L'extension est constituée des ouvrages nouvellement créés (réseau BT, poste HTA/BT, réseau HTA ou HTB) pour assurer l'alimentation des installations du demandeur. Pour le raccordement d'une PAC en résidentiel collectif, l'extension de réseau se traduit souvent par la mise en place d'un nouveau réseau BT entre un poste HTA/BT et le CCPI de la PAC.

Fournisseur d'énergie

Il s'agit de l'opérateur que vous choisissez pour vous fournir l'énergie et avec qui vous signez un contrat. Les principaux fournisseurs en France sont EDF, Engie, TotalEnergie...

Gestionnaire de réseau de distribution (GRD)

Il est chargé de l'entretien, du fonctionnement et du développement du réseau. En France, la distribution d'électricité est assurée par Enedis à 95 % et par des entreprises locales réparties sur 2 500 communes à 5 %.

Monophasé

Le courant monophasé est le courant alternatif simple, constitué d'une seule phase électrique. C'est le type de courant que l'on retrouve dans la majorité des appartements (< 12 kVA).

Panneau de contrôle

Lorsque le compteur Linky et le disjoncteur abonné (appareil général de coupure et de protection - AGCP) sont posés par Enedis à l'intérieur du logement, ils sont positionnés sur le panneau de contrôle. Un support mural accueille ces 2 équipements.

Point de livraison (PDL) ou point de référence et mesure (PRM)

Le PDL (Point De Livraison) désigne l'identifiant unique du compteur électrique. Il matérialise le point de raccordement avec l'installation de l'utilisateur. Également appelé PRM (point de référence et mesure), il est caractérisé par un numéro unique à 14 chiffres, accessible par défilement sur l'un des écrans du compteur.

Point de raccordement au réseau

Il s'agit du point de raccordement de l'installation au réseau, réalisé avec un dispositif adapté aux conducteurs utilisés.

Puissance souscrite

C'est la puissance choisie par l'utilisateur auprès de son fournisseur d'énergie. Notez que certains fournisseurs utilisent également le terme 'puissance d'abonnement'. Dans ce guide, nous utiliserons celui de P_{SOUSCRITE}.

Puissance de raccordement de dimensionnement (PR ou PRAC)

C'est la puissance admissible par l'ensemble des équipements en aval du CCPI. La puissance de raccordement est supérieure ou égale à la puissance de l'abonnement. Par exemple, pour une puissance d'abonnement de 24 kVA, la PRAC sera le plus souvent de 36 kVA.

Réhabilitation

La réhabilitation d'un bâtiment consiste à améliorer l'habitat ancien sur le plan du confort, de la salubrité et de la sécurité. Dans une telle opération, la structure des bâtiments (murs porteurs, planchers, toitures, escaliers) est conservée, mais les cloisons peuvent être déplacées pour permettre le partage ou le regroupement d'appartements. Les parties communes peuvent se trouver également modifiées. À la fin des travaux de réhabilitation, l'installation n'est pas nécessairement conforme à la NF C 14-100, car l'objectif est de répondre aux demandes du client.

Rénovation

Deux cas se présentent pour la rénovation d'un immeuble :

- la rénovation totale (les immeubles entiers sont démolis en vue de reconstruire du neuf). Dans ce cas, l'installation électrique doit être conçue en respectant les normes d'un bâtiment neuf ;
- la rénovation partielle (un ou plusieurs murs extérieurs sont conservés, mais les niveaux, escaliers et toitures sont refaits). Dans ce cas, il s'agit d'une réhabilitation (voir définition précédente).

Tableau Général Basse Tension (TGBT)

Dans un bâtiment résidentiel collectif, on peut avoir un tableau général basse tension (TGBT) pour les installations électriques des communs (ascenseurs, éclairage, chaufferie, PAC...). Il sera situé en aval du compteur électrique des communs.

Travaux d'adaptation

Les travaux d'adaptation concernent les travaux nécessaires à réaliser pour lever une contrainte électrique sur le réseau électrique ou sur l'ouvrage collectif. Les travaux d'adaptation sont à la charge du client, car le besoin est généré par le projet.

Les travaux de renforcement des réseaux consistent, quant à eux, à améliorer le réseau public de distribution d'électricité afin que la qualité de l'électricité distribuée aux abonnés soit satisfaisante (conforme aux prescriptions du législateur et au cahier des charges de concession électrique). Les travaux de renforcement sont à la charge d'Enedis.

Triphasé

Le courant triphasé est constitué de 3 phases. La puissance des installations triphasées est souvent supérieure ou égale à 18 kVA.

1.2 Points de connexion C3 à C5

Le point de connexion au réseau BT coïncide avec la limite de propriété entre les ouvrages électriques de l'utilisateur et ceux du réseau public. Il est souvent matérialisé par un appareil de coupure permettant d'arrêter la circulation du courant électrique. Il correspond généralement au point de livraison.

Les points de connexion fréquemment rencontrés dans un bâtiment résidentiel collectif sont listés ci-dessous :

Point de connexion	Puissance	Tarif réglementé	Commentaires
C5	$3 < P \leq 36$ kVA Basse tension (BT)	Tarif Bleu	Puissance limitée Pas de dépassement autorisé (limitation par le breaker du compteur et/ou le disjoncteur).
C4	$36 < P \leq 250$ kVA Basse tension (BT)	Ancien Tarif Jaune	Puissance surveillée Dépassement possible dans la limite de la puissance technique du raccordement et si > au contrat ce dépassement est associé à des pénalités.
C3	$P > 250$ kVA Haute tension (HTA)	Ancien Tarif Vert	

1.3 Puissance souscrite

La puissance souscrite est la puissance choisie par l'utilisateur auprès de son fournisseur d'énergie. Le terme « puissance d'abonnement » peut également être utilisé par certains fournisseurs d'énergie.

$P \leq 36$ kVA

Pour les puissances inférieures ou égales à 36 kVA, le tarif réglementé (Tarif Bleu) propose les paliers suivants :

Puissance souscrite (kVA)	3	6	9	12	15	18	24	30	36

Il est également possible de choisir un tarif non réglementé. Dans ce cas, la puissance souscrite peut être au kVA près (par exemple : abonnement de 5 kVA).

$36 < P \leq 250$ kVA

Pour une puissance comprise entre 36 et 250 kVA, les puissances d'abonnements sont au kVA près.

$P > 250$ kVA (HTA)

En HTA, la puissance souscrite est choisie au kW près.

1.4 Puissance de raccordement de dimensionnement (PR ou PRAC)

La puissance de raccordement de dimensionnement (PR ou PRAC) est la puissance maximale de soutirage pour laquelle sont dimensionnés les ouvrages de raccordement. La PRAC est toujours supérieure ou égale à la puissance d'abonnement.

Pour un nouveau raccordement, les PRAC qui sont répertoriés dans les tableaux ci-dessous, sont fonction de la puissance de raccordement (PRAC) demandée. Ces informations sont également disponibles dans la note externe « *Enedis-PRO-RAC_14E* ».

PRAC ≤ 36 kVA

Pour une puissance de raccordement inférieure ou égale à 36 kVA, le nouveau raccordement peut être en monophasé ou triphasé selon les seuils ci-dessous :

Puissance de raccordement de dimensionnement (PRAC)	Monophasé : 9 kVA (uniquement possible en collectif)
	Monophasé : 12 kVA
	Triphasé : 36 kVA (12 kVA par phase)

Exemple 1 : si la puissance de l'installation PAC est de 10 kVA, alors la puissance de raccordement de dimensionnement sera de 12 kVA monophasé pour un nouveau raccordement.

Exemple 2 : si la puissance de l'installation PAC est de 18 kVA, alors la puissance de raccordement de dimensionnement sera de 36 kVA triphasé pour un nouveau raccordement.

Nota : sur les bâtiments existants, on peut retrouver d'autres puissances de raccordement existantes :

- Monophasé en 15 ou 18 kVA
- Triphasé de 18 kVA (3 x 6 kVA)

$36 < PRAC \leq 250$ kVA

Pour une puissance de raccordement demandée supérieure à 36 kVA et inférieure ou égale à 250 kVA, le raccordement est toujours réalisé en triphasé, et les seuils sont définis ci-dessous :

PRAC (kVA)	48	60	72	84	96	108	120	144	168	192	216	250
Palier	100 A		200 A				400 A					

Exemple : si la puissance de l'installation PAC est de 50 kVA, alors la puissance de raccordement de dimensionnement sera de 60 kVA.

Nota : les puissances charnières de 60 kVA et 120 kVA ont été intégrées dans le palier inférieur du barème de facturation des raccordements. Elles correspondent aux puissances maximales que le client peut respectivement souscrire dans le palier 100 A et 200 A. C'est à prendre en compte pour le raccordement sur ECP3D (voir cas 3 détaillé dans ce rapport).

PRAC > 250 kVA

Pour une puissance de raccordement supérieure à 250 kVA (HTA), la puissance de raccordement s'exprime en kW, et les seuils de dimensionnement sont définis ci-dessous :

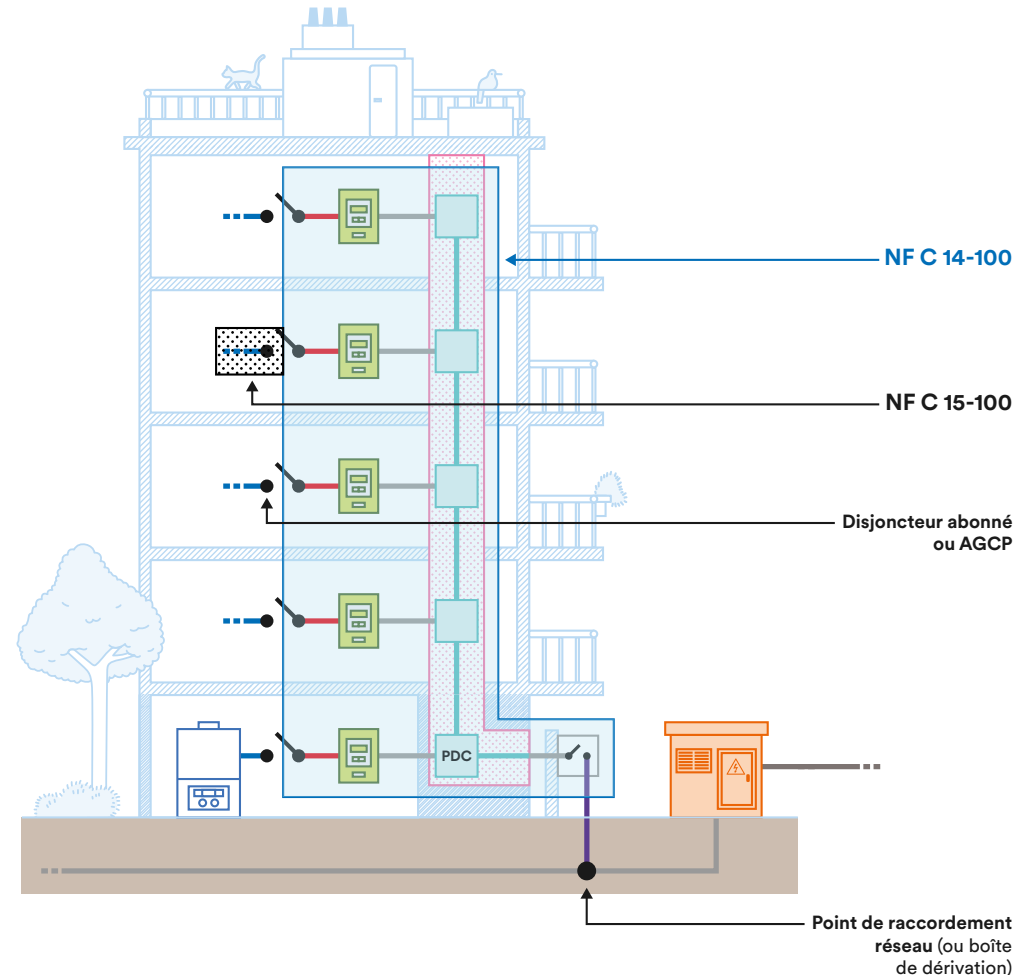
PRAC (kVA)	500	750	1000	Pas de 500 au-delà de 1000



En synthèse : ne pas confondre la puissance souscrite ($P_{\text{SOUSCRITE}}$) et la puissance de raccordement de dimensionnement (PR ou PRAC).

1.5 Normes en vigueur

Il existe deux grandes normes d'électricité : NF C 14-100 et NF C 15-100. Le schéma ci-dessous présente leur utilité et leurs champs d'application.



Norme NF C 14-100

Elle concerne le gestionnaire du réseau public (Enedis). Cette norme s'applique à toutes les interventions réalisées entre le point de raccordement au réseau (ou boîte de dérivation) et le point de livraison (PDL), représenté par le disjoncteur abonné ou AGCP. Le bilan de puissance de l'installation doit être effectué conformément à cette norme (voir chapitre 3.4).

	NF C 14-100
Champ d'application ?	Installations électriques extérieures (domaine public)
Qui est concerné ?	Gestionnaire de réseau (Enedis)
Pour quels types de travaux ?	Raccorder une nouvelle installation électrique Poser un compteur électrique

Norme NF C 15-100

Elle concerne les installations intérieures, c'est-à-dire l'ensemble des équipements situés en aval, après le disjoncteur abonné (ou AGCP), à l'intérieur du logement ou du bâtiment.

	NF C 15-100
Champ d'application ?	Installations électriques intérieures neuves
Qui est concerné ?	Électriciens Particuliers
Pour quels types de travaux ?	Créer une nouvelle installation électrique (construction ou extension) Rénover complètement ou mettre en conformité une installation existante

1.6 Coûts de raccordement: périmètre d'intervention Enedis et réfaction des coûts

Il est important de connaître le périmètre des coûts pris en compte dans le devis Enedis pour en déduire les travaux annexes qui seront à la charge de la copropriété ou du bailleur.

Enedis intervient sur les colonnes électriques en concession, appelées également ouvrages collectifs de branchement (OCB) qui comprennent :

- un coffret coupe-circuit situé en pied de colonne ;
- des canalisations électriques placées dans une gaine ;
- des distributeurs d'étages ;
- des dérivations individuelles ;
- les percements < 50 mm.

Les travaux de génie civil restent toutefois à la charge de la copropriété ou du propriétaire de l'immeuble, à savoir :

- les percements > 50 mm ;
- les percements inter-niveaux ;
- les travaux d'encastrement pour le coffret coupe-circuit (création de niches) ;
- la création d'une gaine technique ;
- les tranchées sur le domaine privé.

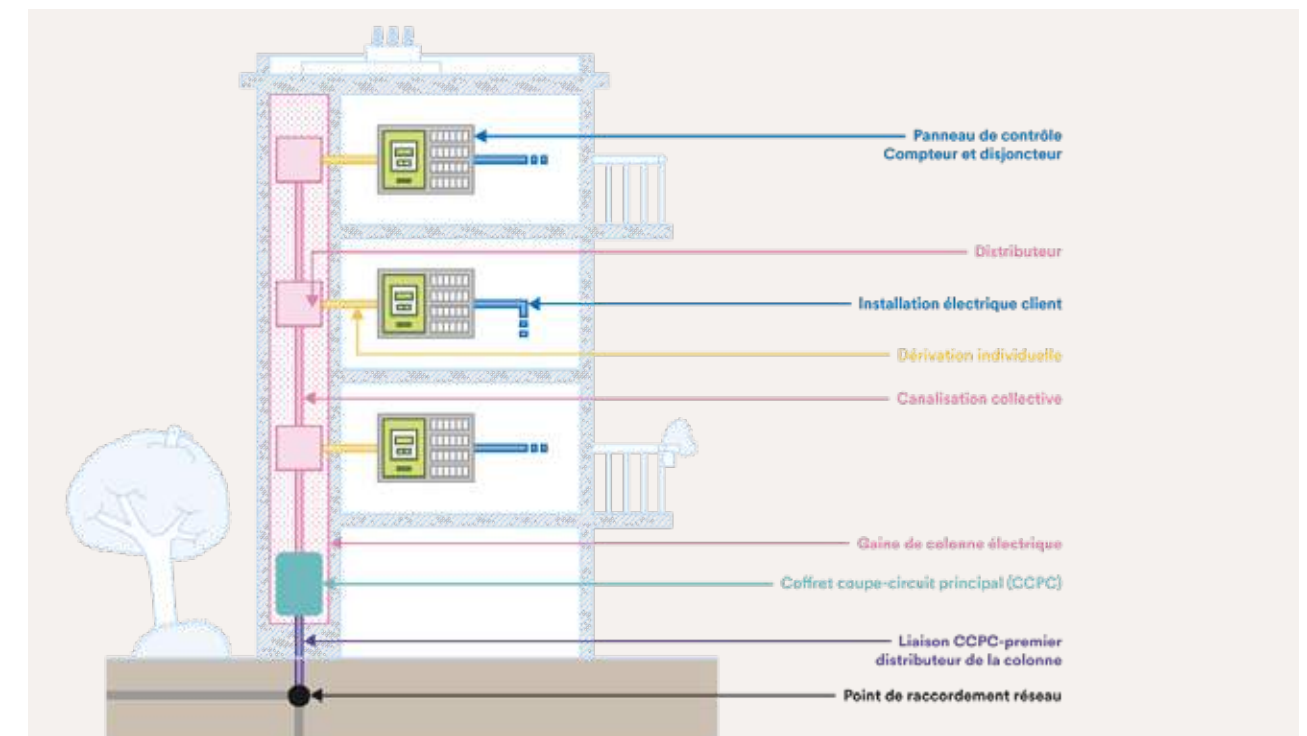
Pour les travaux basse tension situés sur le domaine public, les coûts seront entièrement indiqués dans le devis Enedis (pose du câble, tranchées, remise en état du sol...).

Et le taux de réfaction ? Les coûts annoncés dans le devis d'Enedis sont soumis à un taux de réfaction correspondant à la part des coûts de raccordement couverte par le tarif d'utilisation du réseau public (TURPE).

Pour un raccordement classique (PAC par exemple), le taux de réfaction peut être de 40 %.

Pour les IRVE, ce taux pourra être plus élevé dans certains cas (jusqu'à 75 %).

Par exemple, pour un devis Enedis de 10 000 € HT non réfacté, le montant à payer par la copropriété sera de 6 000 € HT si le taux de réfaction est de 40 %.



2

Cette section décrit 6 cas généraux de raccordement d'une PAC à un bâtiment existant, avec des critères techniques et une estimation des coûts basés sur des simulations standards (barème V7.1, août 2024, et canevas technique ENEDIS 2024). Ces documents, disponibles sur www.enedis.fr, sont régulièrement mis à jour. Un arbre de décision et des étapes détaillées sont proposés en partie 3 pour estimer les travaux nécessaires.

Quels sont les raccordements PAC possibles ?

2.1. Cas 1: raccordement sur compteur existant de la chaufferie	20
2.2. Cas 2: raccordement en pied de colonne (PDC)	21
2.3. Cas 3: raccordement avec liaison réseau (LR) commune à l'immeuble	22
2.4. Cas 4: raccordement réseau avec coupe-circuit principal individuel (CCPI) dédié	23
2.5. Cas 5: raccordement sur poste HTA/BT	24
2.6. Cas 6: création d'un poste client HTA dédié au projet	25

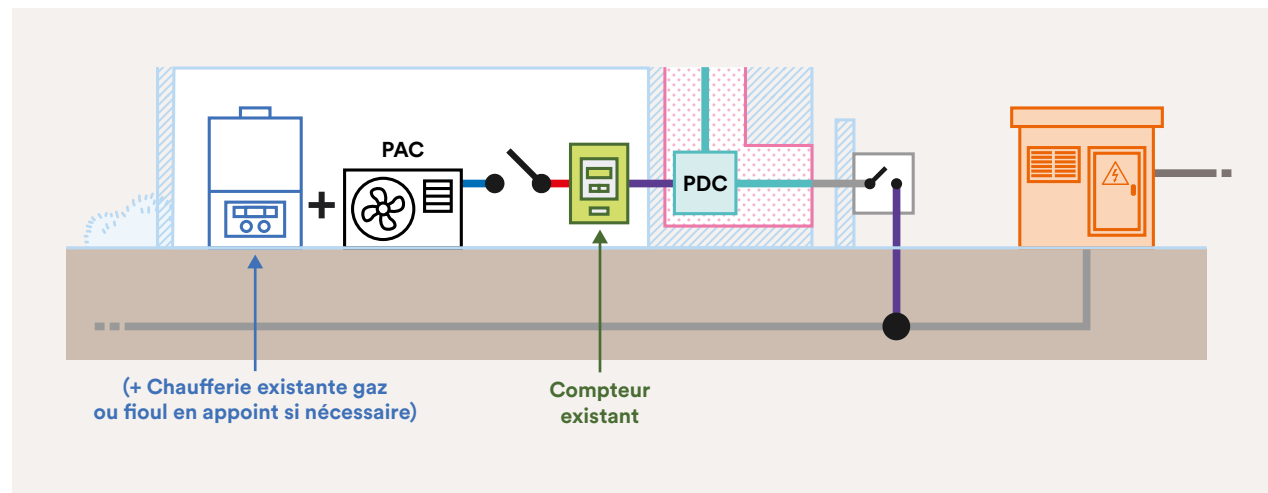
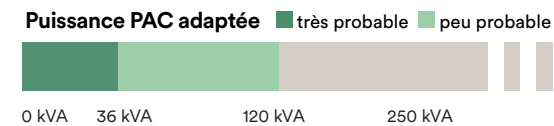
Le tableau ci-dessous présente une synthèse des 6 options de raccordement possibles, classées de la plus facile et économique (cas 1) à la plus complexe et coûteuse. Plus la puissance PAC est faible, plus les raccordements simples et peu onéreux sont envisageables.

	Schéma	Puissance de raccordement de l'installation PAC	Somme des puissances existantes et PAC		Autres conditions / commentaires	Process	Coût du périmètre Enedis (Devis Enedis*)	Difficulté de mise en œuvre
Cas 1: raccordement sur compteur existant de la chaufferie	<p>(+ Chaufferie existante gaz ou fioul en appoint si nécessaire)</p> <p>Compteur existant</p>				Cas possible si la puissance souscrite projetée (PAC + usages existants en chaufferie) est inférieure à la puissance de raccordement du compteur existant: P _{SOUSCRITE} à demander < P _{PRAC} chaufferie existante.	Demander la P _{PRAC} de la chaufferie existante au fournisseur d'énergie. Si besoin, faire la demande d'augmentation de puissance.	0 € HT*	
Cas 2: raccordement en pied de colonne (PDC)	<p>Nouveau compteur</p> <p>Nouvelle dérivation individuelle sur le PDC</p>	P _{PAC} ≤ 120 KVA	P _{PAC} + P _{EXISTANT} ≤ 250 KVA		Raccordement possible en PDC si les réseaux en amont du PDC sont suffisamment dimensionnés. En général, ce cas sera possible pour une faible augmentation de puissance, et si le raccordement reste inférieur à 36 kVA		3 à 8 k€ HT*	
Cas 3: raccordement avec LR commune à l'immeuble	<p>Le CCPC est remplacé par un ECP3D</p>		P _{PAC} + P _{EXISTANT} ≤ 250 KVA		Raccordement possible sur CCPC existant si les réseaux en amont du CCPC sont suffisamment dimensionnés. La colonne montante existante est en 200 A. Le CCPC existant est alors remplacé par un ECP3D. En général, ce cas est réalisé pour une puissance PAC entre 36 et 120 kVA.	Nouveau raccordement	4 à 10 k€ HT*	
Cas 4: raccordement réseau avec CCPI dédié	<p>CCPC</p> <p>CCPI dédié à la PAC</p> <p>Nouveau branchement individuel</p>	P _{PAC} ≤ 250 KVA	P _{PAC} + P _{EXISTANT} ≤ 250 KVA		Raccordement possible sur réseau existant si réseau BT suffisamment dimensionné. Une nouvelle LR et un CCPI dédié à la PAC sont créés En général, ce cas est réalisé pour une puissance PAC entre 36 et 120 kVA.	En phase diagnostic : contacter Enedis pour réaliser une demande anticipée de raccordement (DAR) ou un devis.	10 à 15 k€ HT* avec une LR de 40 m	
Cas 5: raccordement sur poste HTA/BT	<p>CCPC</p> <p>CCPI dédié à la PAC</p> <p>Raccordement via départ direct du poste</p>	P _{PAC} ≤ 250 KVA	Non nécessaire		L'installation PAC est raccordée directement sur le poste HTA/BT. En général, ce cas sera réalisé pour une puissance PAC entre 120 et 250 kVA.	En phase de consultation des entreprises : contacter Enedis pour obtenir un devis.	20 à 30 k€ HT* avec une extension de réseau BT de 100 m	
Cas 6: création d'un poste client HTA dédié au projet	<p>CCPC</p> <p>CCPI dédié à la PAC</p> <p>Création d'un poste client HTA dédié à la PAC</p>	P _{PAC} > 250 KVA	Non nécessaire		Dès que la puissance de raccordement demandée est strictement supérieure à 250 kVA, il faut créer un poste client HTA dédié à la nouvelle installation PAC.		50 à 120 k€ HT*	

* Ordre de grandeur de coût non réfacté (et hors coûts annexes pour le MOA). Une demande de raccordement devra être adressée à Enedis pour connaître le coût réel de raccordement.

2.1 Cas 1: raccordement sur compteur existant de la chaufferie

La PAC est raccordée directement sur le compteur/PDL existant de la chaufferie (ou un autre compteur commun si besoin : services généraux, ascenseurs...).



Conditions

Ce cas est possible si la puissance souscrite projetée (PAC + usages existants en chaufferie) est inférieure à la puissance de raccordement du compteur existant :

$P_{\text{SOUSCRITE}} \text{ à demander} < P_{\text{RAC}} \text{ chaufferie existante}$.

Puissance de l'installation (P_{PAC}) favorable

En général, ce cas est possible si la puissance souscrite projetée reste inférieure à 36 kVA.

Nota : si le bâtiment existant est équipé d'une chaufferie électrique collective pour le chauffage et/ou l'ECS, alors la P_{RAC} de chaufferie existante pourra être supérieure à 120 kVA.

Process

Demander la puissance de raccordement (P_{RAC}) du compteur de la chaufferie existante au fournisseur d'énergie.

Si besoin, il faut faire une demande d'augmentation de puissance souscrite au fournisseur d'énergie. En cas d'augmentation supérieure à 3 kVA ou pour plusieurs demandes d'augmentation à 3 kVA, Enedis devra réaliser une étude de l'installation (délais à prendre en compte).

Devis Enedis

Ordre de grandeur de coût : **0 € HT.**

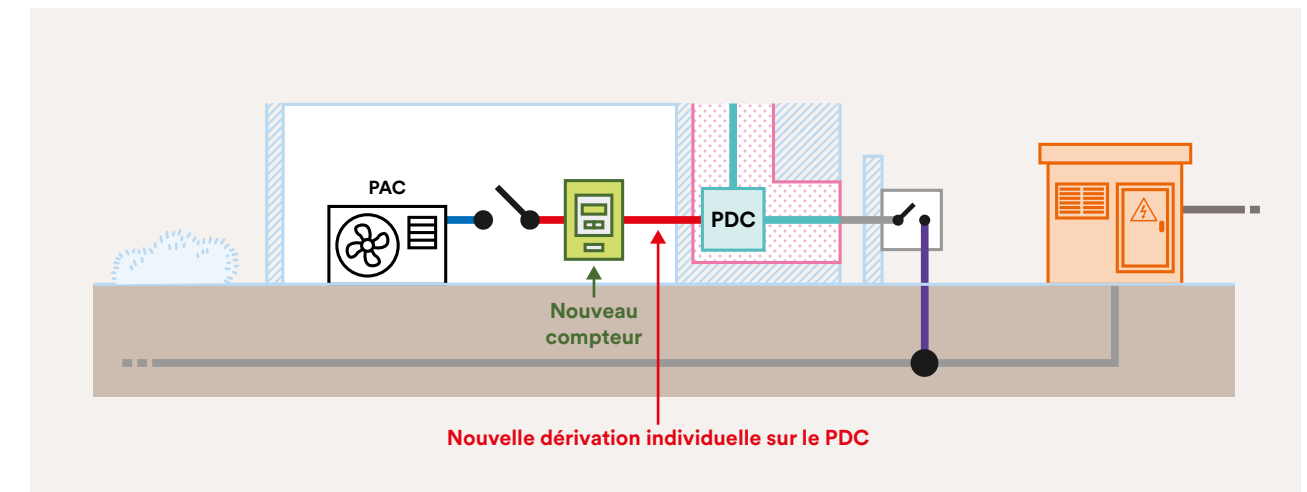
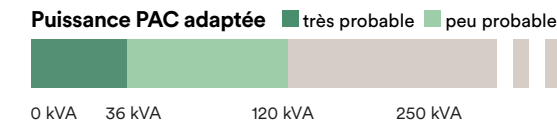
Difficulté de mise en œuvre



En général, ce type de raccordement n'amène pas de travaux.

2.2 Cas 2: raccordement en pied de colonne (PDC)

La PAC est raccordée directement sur le pied de colonne (PDC) existant. Un nouveau compteur est posé : raccordement via une nouvelle dérivation individuelle.



Conditions

- Puissance de l'installation PAC : $P_{\text{PAC}} \leq 120 \text{ kVA}$.
- Somme des puissances existantes et PAC : $P_{\text{PAC}} + P_{\text{EXISTANT}} \leq 250 \text{ kVA}$.
- $P_{\text{DISPONIBLE}}$ sur le réseau BT $> P_{\text{PAC}}$.

Puissance de l'installation (P_{PAC}) favorable

En général, ce cas est possible pour une faible augmentation de puissance, et si le raccordement reste inférieur à 36 kVA.

Process

- En phase diagnostic : contacter Enedis pour réaliser une Demande Anticipée de Raccordement (DAR) ou un devis.
- En phase de consultation des entreprises : contacter Enedis pour obtenir un devis.

Devis Enedis

Ordre de grandeur de coût (non réfacté) : **3 000 à 8 000 € HT.**

Ce coût comprend le nouveau départ sur le PDC, le changement du distributeur PDC, le nouveau compteur et les percements $\varnothing < 50$.

Travaux annexes

Ordre de grandeur de coût supplémentaire : percements intérieurs > 50 ou inter-niveaux : 75 à 150 € HT/percement.

Difficulté de mise en œuvre



L'intégration du nouveau câble entre le PDC et le compteur ne présente généralement pas de difficulté.

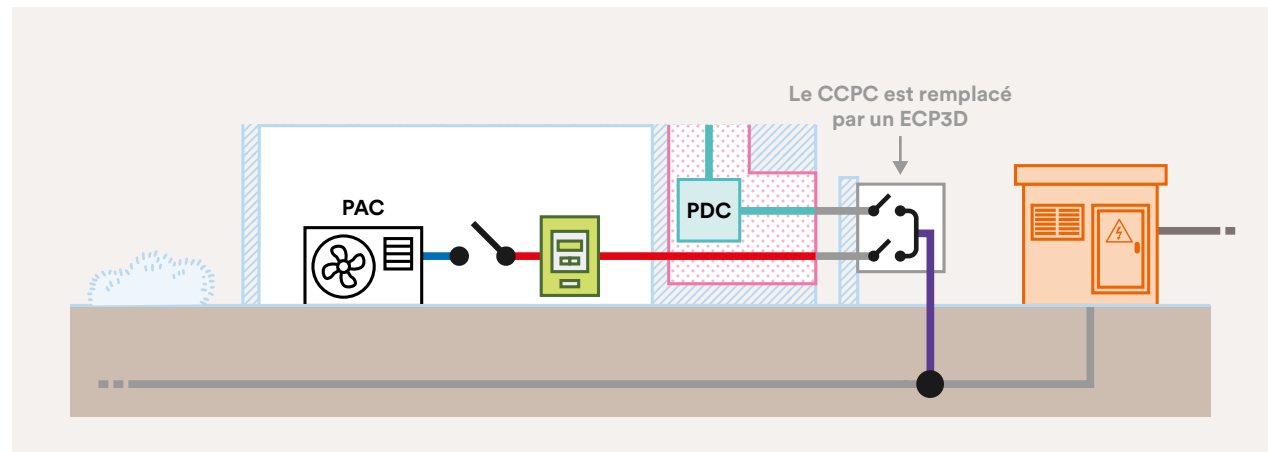
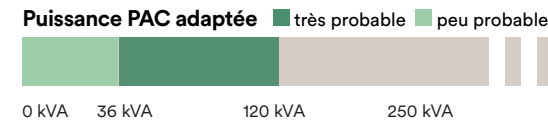
Le remplacement du PDC devrait se faire sans complication, sauf en cas de manque d'espace dans la colonne existante.

Quelles incidences si la colonne existante est non conforme ?

Si le coffret PDC est changé, il faudra réaliser une réhabilitation de l'installation électrique de l'étage concerné (et pas nécessairement de tous les étages de l'immeuble).

2.3 Cas 3: raccordement avec liaison réseau (LR) commune à l'immeuble

Le CCPC existant est remplacé par un coffret type ECP3D, ce qui permet de créer un nouveau raccordement pour la PAC. La liaison réseau (LR) devient alors un tronçon commun de réseau basse tension (BT).



Conditions

- Puissance de l'installation PAC : $P_{PAC} \leq 120$ kVA.
- Somme des puissances existantes et PAC : $P_{PAC} + P_{EXISTANT} \leq 250$ kVA.
- PDISPONIBLE sur le réseau BT > P_{PAC} .
- La colonne existante est en 100 ou 200 A. Un ECP3D peut accueillir maximum 2 départs en 200 A (voir partie 1.3).

Puissance de l'installation (P_{PAC}) favorable

En général, ce cas est réalisé pour une puissance PAC entre 36 et 120 kVA.

Process

- En phase diagnostic : contacter Enedis pour réaliser une demande anticipée de raccordement (DAR) ou un devis.
- En phase de consultation des entreprises : contacter Enedis pour obtenir un devis.

Devis Enedis

Ordre de grandeur de coût (non réfacté) : 4 000 à 10 000 € HT.

Ce coût comprend l'installation de

l'ECP3D, le nouveau câble entre l'ECP3D et le nouveau compteur, ainsi que l'installation de ce compteur.

Travaux annexes

Ordre de grandeur de coûts supplémentaires :

- réalisation d'une tranchée et remise en état du sol : 75 à 250 € HT/ml
- agrandissement de la niche pour ECP3D encastré : 1 000 € HT
- percements intérieurs $\varnothing > 50$ ou inter-niveaux : 75 à 150 € HT/percement.

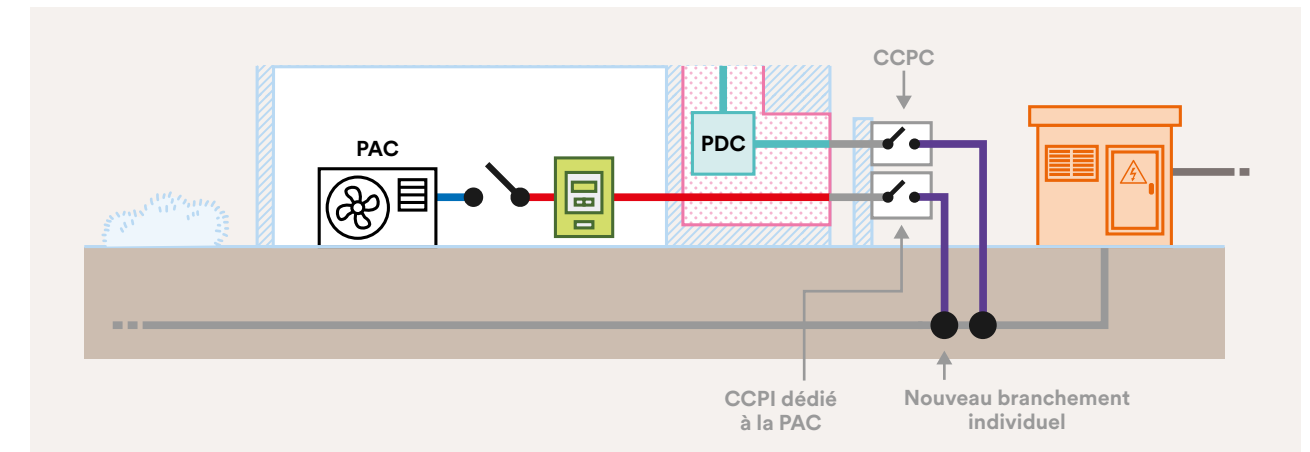
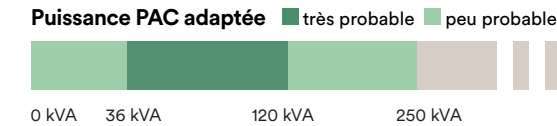
Difficulté de mise en œuvre



Si le CCPC est posé sur un socle en limite de propriété, le changement ne pose généralement pas de difficulté. Néanmoins, il est peut-être nécessaire de prévoir la réalisation d'une tranchée et la réfection du sol. Si le CCPC est encastré en façade, il faut réaliser un agrandissement. Cette opération est plus complexe et reste à la charge du demandeur.

2.4 Cas 4: raccordement réseau avec coupe-circuit principal individuel (CCPI) dédié

Une nouvelle liaison de raccordement (LR) doit être créée. Une tranchée devra probablement être creusée. Un CCPI dédié à la PAC est installé soit sur socle en limite de propriété, soit encastré en façade. La PAC sera raccordée sur ce nouveau CCPI.



Conditions

- Puissance de l'installation PAC : $P_{PAC} \leq 250$ kVA.
- PDISPONIBLE sur le réseau BT > P_{PAC} .

Puissance de l'installation (P_{PAC}) favorable

En général, ce cas est réalisé pour une puissance PAC entre 36 et 120 kVA.

Process

- En phase diagnostic : contacter Enedis pour réaliser une Demande Anticipée de Raccordement (DAR) ou un devis.
- En phase de consultation des entreprises : contacter Enedis pour obtenir un devis.

Devis Enedis

Ordre de grandeur de coût (non réfacté) : 10 000 à 15 000 € HT.

Ce coût comprend la nouvelle liaison de raccordement d'environ 40 m, le CCPI et le câble entre le CCPI et le compteur, ainsi que l'installation de ce compteur. Le coût de la réalisation de la tranchée et de la remise en état du sol sur la voie publique est pris en compte ici. Coût du

câble entre CCPI et PDL : sur devis Enedis (compter environ 2 000 € HT). Il n'y a pas de réfaction sur ce dernier coût.

Travaux annexes

Ordre de grandeur de coûts supplémentaires :

- réalisation d'une tranchée et remise en état du sol : 75 à 250 € HT/ml ;
- agrandissement pour CCPI encastré : 1 000 € HT ;
- percements intérieurs $\varnothing > 50$ ou inter-niveaux : 75 à 150 € HT/percement (hors éléments porteurs).

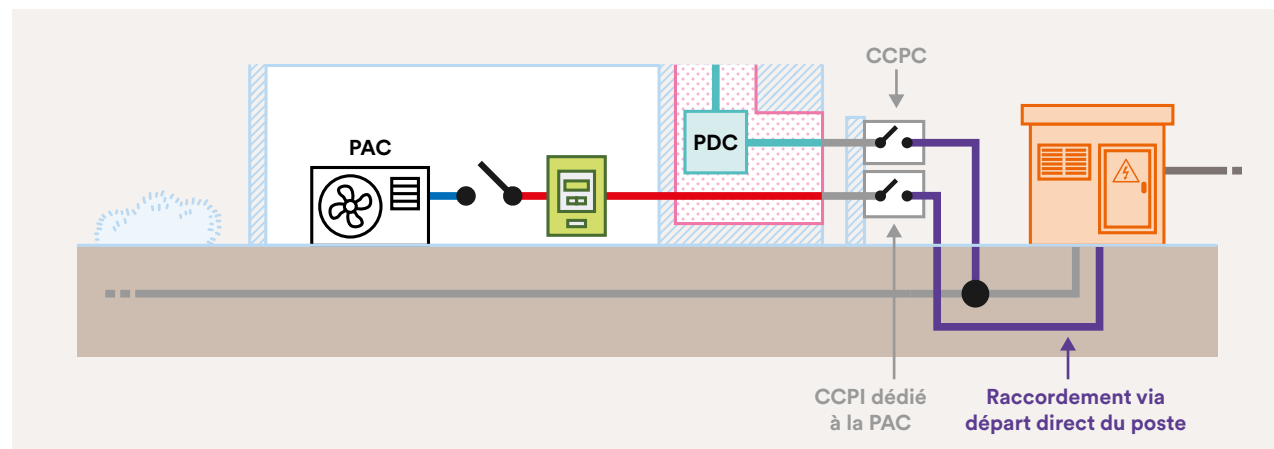
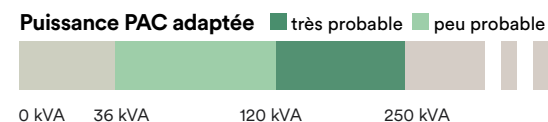
Difficulté de mise en œuvre



Si le CCPI est posé sur un socle en limite de propriété, l'installation se fait généralement sans difficulté. Si le CCPI est encastré en façade, il faut réaliser un agrandissement. Cette opération est plus complexe et reste à la charge du demandeur. La réalisation d'une tranchée en amont et/ou en aval du CCPI est probable.

2.5 Cas 5: raccordement sur poste HTA/BT

La PAC est raccordée par une dérivation individuelle, protégée par un CCPI, et alimentée par un départ BT du poste de distribution publique HTA/BT.



Conditions

- Puissance de l'installation PAC:
 $P_{PAC} \leq 250$ kVA.
- Le Poste HTA/BT doit pouvoir accueillir le nouveau départ (place et puissance suffisantes).

Puissance de l'installation (P_{PAC}) favorable

En général, ce cas est réalisé pour une puissance PAC entre 120 et 250 kVA.

Process

- En phase diagnostic : contacter Enedis pour réaliser une demande anticipée de raccordement (DAR) ou un devis.
- En phase de consultation des entreprises : contacter Enedis pour obtenir un devis.

Devis Enedis

Ordre de grandeur de coût (non réfacté) : **20 000 à 30 000 € HT.**

Ce coût est estimé pour une extension de réseau BT de 100 m.

Ce coût comprend le nouveau réseau, le CCPI et le câble entre le CCPI et le nouveau compteur, ainsi que l'installation de ce compteur. Le coût

de la réalisation de la tranchée et de la remise en état du sol sur la voie publique est pris en compte ici.

Coût du câble entre CCPI et PDL : sur devis Enedis (compter environ 2 000€ HT). Il n'y a pas de réfaction sur ce dernier coût.

Travaux annexes

Ordre de grandeur de coûts supplémentaires :

- réalisation d'une tranchée et remise en état du sol : 75 à 250 € HT/ml ;
- agrandissement pour CCPI encastré : 1 000 € HT ;
- percements intérieurs $\varnothing > 50$ ou inter-niveaux : 75 à 150 € HT/percement.

Difficulté de mise en œuvre

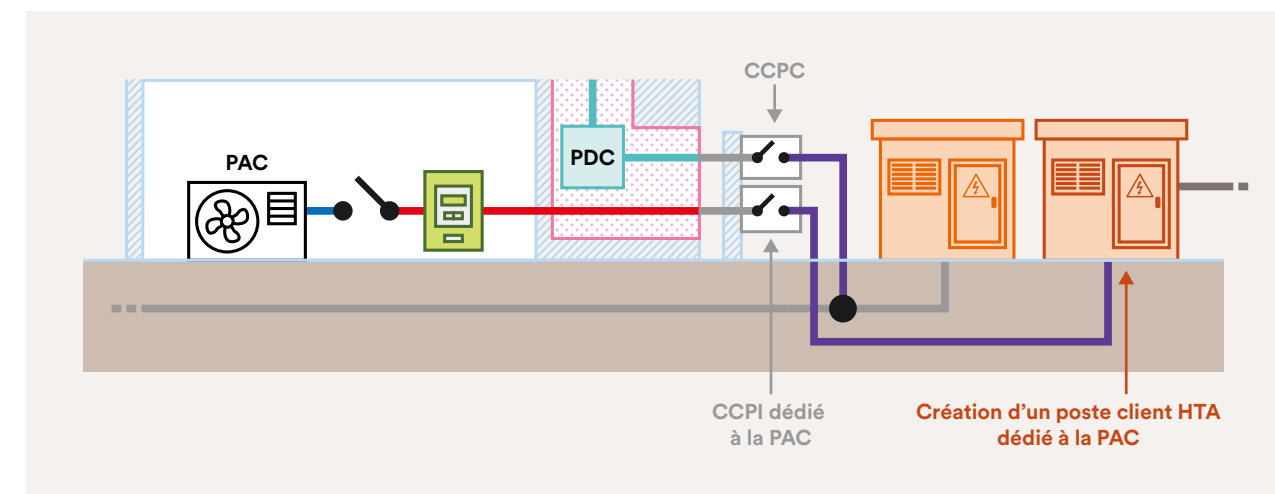
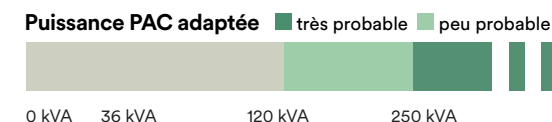


Quelles incidences si le poste HTA/BT ne peut pas accueillir le nouveau départ ?

Il faut soit remplacer le matériel existant du poste, soit créer un nouveau poste.

2.6 Cas 6: création d'un poste client HTA dédié au projet

Un poste client HTA est créé spécifiquement pour l'installation PAC.



Conditions :

- Puissance de l'installation PAC:
 $P_{PAC} > 250$ kVA

Ce cas peut également être mobilisé si le réseau BT ne peut pas accueillir les raccordements décrits précédemment (cas 1 à 5).

Puissance de l'installation (P_{PAC}) favorable

Dès que la puissance de raccordement demandée est strictement supérieure à 250 kVA, alors il faut alors créer un poste client HTA dédié à la nouvelle installation PAC.

Process

- En phase diagnostic : contacter Enedis pour réaliser une demande anticipée de raccordement (DAR) ou un devis.
- En phase de consultation des entreprises : contacter Enedis pour obtenir un devis.

Devis Enedis

Ordre de grandeur de coût (non réfacté) : **50 000 à 120 000 € HT.**

Ce coût comprend le devis Enedis et les éventuels travaux annexes.

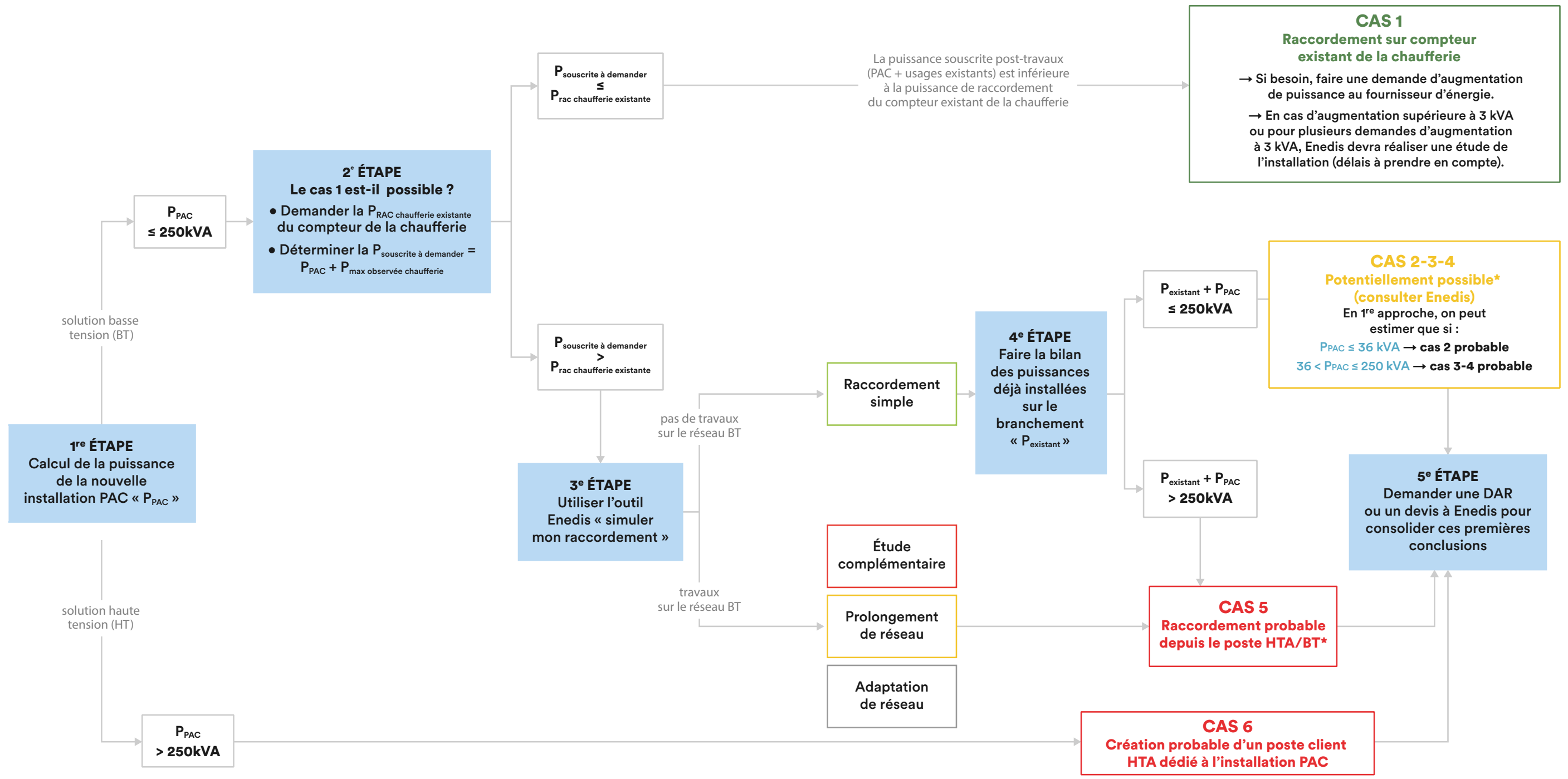
Difficulté de mise en œuvre



3

Comment anticiper le type de raccordement PAC à réaliser ?

- | | |
|------------------------------------------------------------------------------------------------------------|----|
| 3.1. 1 ^{re} étape : évaluer la puissance de l'installation PAC | 30 |
| 3.2. 2 ^e étape : vérifier que le raccordement sur un compteur existant est envisageable (cas 1) | 31 |
| 3.3. 3 ^e étape : utiliser l'outil Enedis « simuler un raccordement » | 32 |
| 3.4. 4 ^e étape : réaliser le bilan de puissance projeté | 34 |
| 3.5. 5 ^e étape : solliciter une demande anticipée de raccordement (DAR) ou un devis à Enedis | 34 |



*L'outil utilisé lors de la 3^e étape ne prend pas en compte les projets en cours. En fonction des conclusions de l'étude d'Enedis, il reste donc possible que les raccordements de cas 5 et 6 soient mobilisés.

3.1 1^{re} étape : évaluer la puissance de l'installation PAC (P_{PAC})

La première étape est d'évaluer la puissance de l'installation PAC (P_{PAC}):

- Si $P_{PAC} \leq 250$ kVA : les 6 cas sont possibles. Il faut passer à la 2^e étape.
- Si $P_{PAC} > 250$ kVA, il faudra créer un poste client HTA dédié à l'installation PAC (cas 6).

Exemple : 2 PAC d'une puissance calorifique de 20 kW à -7 °C sont sélectionnées.

Cela correspond à 30 kVA de puissance apparente maximale absorbée (2 x 15).

À cela, on ajoute 9 kVA pour les auxiliaires (chaudière gaz, régulation...), ce qui correspond à une puissance de l'installation PAC de 39 kVA. Les 6 cas de raccordement sont possibles. Il faut donc passer à la 2^e étape.



Que faire si la puissance électrique maximale absorbée n'est pas indiquée sur la documentation fabricant ?

La puissance électrique absorbée maximum (kVA) est indiquée dans les documentations des fabricants de PAC.

Néanmoins, cette information peut être manquante. Il est alors possible de la calculer avec l'intensité (ou courant) maximale absorbée, qui est exprimée en ampère.

- PAC en monophasé : il faut multiplier l'intensité par 230 volts

$$\text{Puissance maximale absorbée (kVA)} = \frac{(\text{Intensité maximale absorbée (A)} \times 230 \text{ (V)})}{1000}$$

- PAC en triphasé : il faut multiplier l'intensité par 400 volts et racine de 3

$$\text{Puissance maximale absorbée (kVA)} = \frac{(\text{Intensité maximale absorbée (A)} \times 400 \text{ (V)} \times \sqrt{3})}{1000}$$

Exemple : Pour un courant maximal absorbé en triphasé de 44 A, la puissance apparente maximale absorbée sera de 31 kVA.

3.2 2^e étape : vérifier que le raccordement sur un compteur existant est envisageable (cas 1)

La solution la plus simple est de raccorder la PAC directement sur un compteur existant. Il s'agit généralement de celui de la chaufferie gaz ou fioul existante, mais on peut envisager d'utiliser un compteur des services généraux ou autre.

Pour cela, il faut déterminer :

PRAC chaufferie existante : puissance de raccordement existante du compteur de la chaufferie. Il faut demander cette information au fournisseur d'énergie.

PSOUSCRITE à demander : déterminer la puissance souscrite projetée. Cette puissance correspond à :

$$P_{\text{(souscrite à demander)}} = P_{PAC} + P_{\text{(max observée chaufferie)}}$$

Avec :

P_{PAC} : la puissance de l'installation PAC, déterminée à l'étape 1

P_{MAX} observée chaufferie : la puissance des différents éléments raccordés sur le compteur de la chaufferie : éclairage, régulation...



Comment connaître la puissance maximale des usages existants en chaufferie ?

Il est nécessaire de demander l'accord de la copropriété ou du bailleur pour obtenir la courbe de charge des 3 dernières années du compteur de la chaufferie. Cela permettra d'estimer la puissance maximale soutirée par les usages existants ($P_{\text{max observée chaufferie}}$).

S'il n'est pas possible de récupérer ces informations, il est toujours envisageable de réaliser un bilan des puissances raccordées aux compteurs des parties communes, mais cette méthode peut s'avérer plus longue dans certains cas.



Attention : la P_{max} affichée sur le compteur Linky indique la puissance maximale soutirée journalière. Elle n'est donc pas utilisable pour estimer la puissance maximale soutirée des dernières années.

Ensuite, deux possibilités se présentent :

Ⓜ PSOUSCRITE à demander \leq PRAC chaufferie existante

La puissance souscrite post-travaux (PAC + usages existants en chaufferie) est inférieure à la puissance de raccordement du compteur existant de la chaufferie. Le raccordement sur le compteur existant (cas 1) est donc possible.

Si besoin, faire une demande d'augmentation de puissance au fournisseur d'énergie. En cas d'augmentation supérieure à 3 kVA ou pour plusieurs demandes d'augmentation à 3 kVA, Enedis devra réaliser une étude de l'installation (délais à prendre en compte).

Ⓜ PSOUSCRITE à demander $>$ PRAC chaufferie existante

Le raccordement sur le compteur existant (cas 1) n'est pas possible.

Il faut donc passer à la 3^e étape.

3.3

3^e étape: utiliser l'outil Enedis « simuler un raccordement »

Est-ce que le réseau BT peut accueillir la nouvelle puissance PAC ?

Pour répondre à cette question, il faut estimer si la puissance disponible ($P_{\text{DISPONIBLE}}$) sur le réseau BT est suffisante pour accueillir la nouvelle puissance PAC.

Pour estimer cette $P_{\text{DISPONIBLE}}$, il est possible d'utiliser l'outil « simuler un raccordement », disponible sur les espaces clients Enedis à plusieurs adresses (les résultats seront identiques):

- Mon compte client Enedis: <https://mon-compte-client.enedis.fr/>
- Mon compte professionnel Enedis: <https://mon-compte-professionnel.enedis.fr/>

Pour cela, il faut paramétrer la simulation avec les hypothèses suivantes:

- Raccordement basse tension (BT)
- Adresse du projet
- Type d'installation: consommation neuve
- Puissance de raccordement (en kVA): à adapter suivant le projet
- Terrain viabilisé: Oui (projet sur un bâtiment existant).



Quelle puissance de raccordement indiquer dans l'outil ?

La puissance de raccordement (kVA) à indiquer dans l'outil correspond à la puissance de l'installation PAC (P_{PAC} calculée à l'étape 1). Il ne faut pas inclure la puissance des usages existants du bâtiment. Les puissances de raccordement sélectionnables sont les puissances avec paliers décrites dans la partie 1.4 : 3, 12, 36, 48, 60, 72, 84, 96, 108, 120, 144, 168, 192, 216 et 250 kVA.

Exemple: la puissance de l'installation PAC est de 39 kVA. On doit donc sélectionner une puissance de raccordement de 48 kVA dans l'outil.



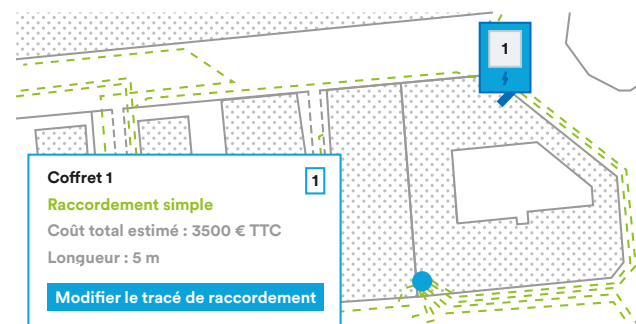
Les résultats de l'outil sont donnés à titre informatif et ne tiennent pas compte des projets en cours. Ils n'engagent donc pas Enedis, contrairement à un devis qui l'engage de manière formelle.

L'outil se base sur les charges réelles constatées dans les réseaux (et non sur les puissances souscrites). Il permet donc d'évaluer finement quelle puissance le réseau BT peut accueillir sans travaux supplémentaires.

Après avoir lancé la simulation, plusieurs résultats sont possibles:

- **Raccordement simple:** « Les travaux nécessaires consistent au branchement de votre installation au réseau existant ».

Le réseau BT devrait pouvoir accueillir la puissance de raccordement PAC demandée. Les cas 2-3-4 sont donc possibles.



Le coût affiché correspond à une estimation du coût dans le cas 4 (raccordement réseau avec CCPI dédié). Il est exprimé en € TTC réfacté. Il faut également penser à ajouter les travaux annexes non réfactés qui sont à la charge de la copropriété ou du bailleur (maçonnerie, percements $\varnothing > 50$...). Ces travaux ne sont pas réalisés sous la maîtrise d'ouvrage d'Enedis. Ils doivent impérativement être réalisés par la copropriété avant le démarrage des travaux par Enedis.

Il faut donc passer à la 4^e étape pour affiner l'analyse et voir si les raccordements de type 2 ou 3 sont possibles.

- **Étude complémentaire:** « Le raccordement de ce point peut engendrer des travaux sur le réseau. La longueur d'extension de réseau et les travaux à réaliser seront déterminés lors du traitement de la demande de raccordement. »

Les cas 2-3-4-5-6 restent possibles mais des travaux d'adaptation ou d'extension sont à prévoir (changement des câbles BT, renforcement du poste HTA/BT...). L'étude Enedis permettra d'affiner le raccordement à réaliser et les travaux engendrés.



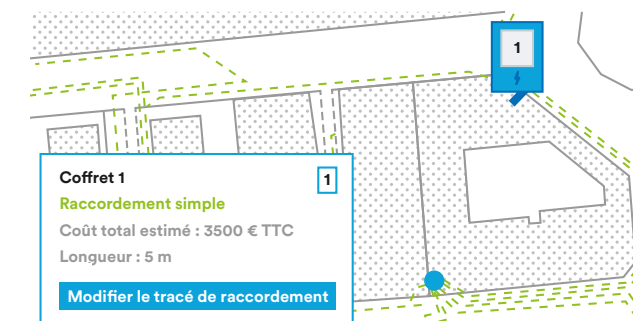
Évaluer la puissance paramétrique

Lorsque la mention « étude complémentaire » est affichée, il est alors possible d'évaluer la puissance paramétrique, c'est-à-dire la puissance maximale permettant un raccordement simple sans travaux complémentaires.

Exemple: la puissance de l'installation PAC envisagée est de 48 kVA, mais l'outil affiche « étude complémentaire ». L'évaluation de la puissance paramétrique affiche 36 kVA. Cela signifie que le réseau BT existant peut accueillir au maximum 36 kVA sans travaux.

- **Prolongement de réseau:** « Le raccordement nécessite un prolongement de réseau sans renforcement du poste HTA/BT. »

Dans certains cas, le poste HTA/BT sur lequel il est nécessaire de se raccorder est indiqué (cas 5: raccordement sur poste). On peut donc estimer rapidement quelle sera la longueur d'extension en mesurant sur le plan. La longueur précise sera bien-sûr calculée lors de la demande de raccordement. L'étude Enedis permettra d'affiner le raccordement à réaliser et les travaux engendrés.



- **Adaptation de réseau** : « Le raccordement de ce point pourrait nécessiter la création d'une infrastructure réseau au-delà du prolongement du réseau existant (création d'un nouveau départ basse tension depuis un poste de distribution publique, construction d'un poste de distribution publique, renforcement de la puissance du poste ou des réseaux...). Les travaux à réaliser seront déterminés lors du traitement de la demande de raccordement ».

L'étude Enedis permettra d'affiner le raccordement à réaliser et les travaux engendrés.



Pour simplifier, on peut considérer que :

- **raccordement simple** : le réseau BT devrait pouvoir accueillir la puissance de raccordement PAC demandée. Les cas 1, 2, 3 et 4 sont donc possibles.

- **étude complémentaire, prolongement de réseau, adaptation de réseau** : a priori le réseau BT existant ne peut pas accueillir la puissance de raccordement PAC demandée. Il est donc probable que le raccordement soit réalisé directement sur le poste HTA/BT (cas 5) ou que les coûts soient du même ordre de grandeur (longueur de l'extension à affiner). L'étude Enedis est fortement recommandée.

Dans tous les cas, l'étude Enedis est fortement recommandée.

3.4 4^e étape : réaliser le bilan de puissance projeté

Si la 3^e étape s'avère favorable (raccordement simple), c'est-à-dire que le réseau BT existant a la capacité d'accueillir la puissance PAC supplémentaire, il faut déterminer si la puissance totale est inférieure ou non à 250 kVA.

Le bilan de puissance existant et projeté doit être réalisé suivant la norme NF C14-100.

Une fois le bilan de puissance réalisé, deux options sont possibles. Dans les deux cas de figure, il faudra passer à l'étape 5 : demander une DAR ou un devis à Enedis pour consolider ces premières conclusions.

- La somme des puissances existantes et de la PAC $P_{PAC} + P_{EXISTANT} > 250$ kVA
 - le branchement existant serait au maximum du palier technique BT qui est de 250 kVA. Il est donc probable que le raccordement directement sur le poste HTA/BT soit mobilisé (cas 5)
- La somme des puissances existantes et de la PAC $P_{PAC} + P_{EXISTANT} \leq 250$ kVA → les cas 2, 3 et 4 restent possibles. En première approche, on peut estimer que si :
 - $P_{PAC} \leq 36$ kVA → cas 2 probable
 - $36 < P_{PAC} \leq 250$ kVA → cas 3 et 4 probables.

3.5 5^e étape : solliciter une demande anticipée de raccordement (DAR) ou un devis à Enedis

Suivant l'avancement du projet, il peut être utile d'effectuer une demande anticipée de raccordement (DAR) ou directement un devis à Enedis.

Une DAR consiste à obtenir une proposition de raccordement avant complétude du dossier, et avant d'avoir pu fournir l'ensemble des documents administratifs. Cette demande, facultative, enclenche de façon anticipée la procédure de raccordement.

	DAR (Demande anticipée de raccordement)	Devis
Phase du projet	Conseillée au début du projet, en phase diagnostic ou début de conception.	Conseillé lorsque la conception est terminée et que les entreprises sont désignées.
Contenu de l'étude	Estimation des coûts (périmètre Enedis) Plan du raccordement, solution technique détaillée, délai de raccordement... Enedis pourra se déplacer dans l'immeuble si besoin, pour évaluer la capacité des câbles existants par exemple.	Idem DAR, mais avec informations définitives : coût, plan du raccordement, solution technique détaillée, délai de raccordement...
Dossier à transmettre à Enedis	Dossier partiel (voir PRO-RAC_14E). Par exemple, il n'est pas nécessaire de fournir le permis de construire.	Dossier complet (voir PRO-RAC_14E)
Qui fait la demande ?	Le bureau d'études fluides ou le maître d'ouvrage (syndic, bailleur...)	
Délai	3 mois	
Scénarios étudiés	Un seul scénario étudié par DAR ou devis. Si besoin d'étudier un scénario 100 % PAC et un scénario PAC hybride, il faudra demander 2 devis ou 2 DAR.	

Les coûts sont affichés dans le tableau de la note externe Enedis « PRO-RAC_03E » version 7.1. Pour l'installation d'une PAC collective, les coûts seront de :

	DAR (Demande anticipée de raccordement)	Devis
Montant de l'étude (€ HT)	< 36 kVA : non disponible > 36 kVA : 872 € HT	Gratuit
Reprise d'étude (€ HT)	Pas de reprise. Il faut demander une nouvelle étude DAR	< 36 kVA : 94 € HT 36-250 kVA : 427 € HT > 250 kVA : 898 € HT
Réfaction	Il n'y a pas de réfaction sur ces coûts.	



Process

Demande : la DAR ou la demande de devis doit être effectuée en ligne : <https://www.raccordement-entreprise-enedis.fr/>

Mandat : si le bureau d'études fluides ou un tiers est mandaté par le maître d'ouvrage, il faut compléter et transmettre à Enedis le document joint dans la FOR-RAC_02E (Mandat de représentation pour le raccordement d'un ou plusieurs sites au Réseau Public de Distribution d'électricité) : <https://www.enedis.fr/documents>

Dossier : les éléments à fournir pour une DAR ou un devis sont listés dans la PRO-RAC_14E (Procédure de traitement des demandes de raccordement d'une Installation de consommation individuelle ou collective en BT de puissance supérieure à 36 kVA et en HTA, au Réseau Public de Distribution concédé à Enedis) <https://www.enedis.fr/documents>

4

Cette section propose des exemples d'application sur trois bâtiments (14, 39 et 98 logements) avec quatre scénarios par bâtiment :

- **Avec rénovation thermique : 100 % PAC ou PAC + appoint gaz**
- **Sans rénovation thermique : 100 % PAC ou PAC + appoint gaz**

La méthodologie de la partie 3 est utilisée pour déterminer le type de raccordement adapté à chaque cas.

Applications sur des bâtiments

4.1. Bâtiment 1 : 14 logements	38
4.2. Bâtiment 2 : 39 logements	40
4.3. Bâtiment 3 : 98 logements	42



4.1 Bâtiment 1 : 14 logements

Descriptif du bâtiment

- 14 logements (5 T2 et 9 T3)
- SHAB = 800 m²
- Date de construction : 1964
- Gaz collectif

Bilan de puissance de l'état existant

85 kVA

Puissance usages classiques (foisonnée) :

- Logements : 79 kVA

Puissance usages non domestiques (non foisonnée) :

- Services généraux (SG) : 6 kVA
- Chauffage gaz : 3 kVA

Chaufferie gaz existante

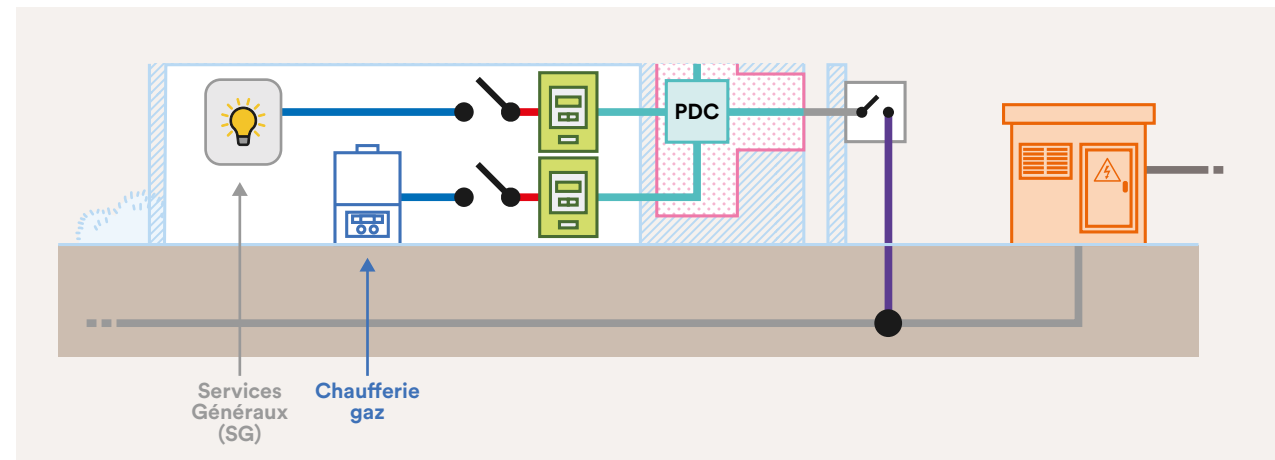
Après demande au fournisseur d'énergie, la puissance de raccordement de la chaufferie gaz existante est :

PRAC chaufferie existante = 36 kVA

Après demande des courbes de charge des 3 dernières années du compteur de la chaufferie, la puissance maximale soutirée constatée est seulement de 3 kVA. La puissance des usages existants en chaufferie est donc :

Pmax observée chaufferie = 3 kVA

Actuellement, la puissance souscrite du compteur en chaufferie est de 18 kVA. Cet abonnement est donc surdimensionné par rapport aux besoins.



CCPC en limite de propriété

	SCÉNARIO 1	SCÉNARIO 2	SCÉNARIO 3	SCÉNARIO 4
	Rénovation globale PAC + appoint gaz	Rénovation globale 100 % PAC	Sans travaux d'isolation PAC + appoint gaz	Sans travaux d'isolation 100 % PAC
Sélection des PAC (à -7 °C)	24 kW 2 PAC de 12 kW	50 kW 2 PAC de 25 kW	42 kW 2 PAC de 21 kW	74 kW 2 PAC de 37 kW
1 ^{re} étape : Puissance de l'installation PAC	PPAC = 29 kVA	PPAC = 43 kVA	PPAC = 39 kVA	PPAC = 71 kVA
2 ^e étape : Est-ce que le raccordement sur un compteur existant (cas 1) est envisageable ?	Oui car PRAC chaufferie existante = 36 kVA > PSOUSCRITE à demander = 32 kVA PSOUSCRITE à demander = PPAC + Pmax observée en chaufferie = 29 + 3 = 32 kVA	Non car PRAC chaufferie existante < PPAC.		
3 ^e étape : utiliser « simuler un raccordement »		« Raccordement simple » Les raccordements cas 2-3-4 sont possibles.	« Étude complémentaire »	
4 ^e étape : Bilan de puissance de l'état projeté	Non nécessaire	Scénario 2 : PPAC + PEXISTANT = 128 kVA Scénario 3 : PPAC + PEXISTANT = 124 kVA Inférieur à 250 kVA donc le projet peut être alimenté en BT. Les raccordements cas 2-3-4 sont possibles.	Non nécessaire	
5 ^e étape : DAR ou devis Enedis		Cas 4 à réaliser	Cas 5 à réaliser, avec 150 m de raccordement entre le poste et l'immeuble	
Raccordement PAC envisagé	Cas 1 : raccordement dans la chaufferie existante	Cas 4 : raccordement réseau avec CCPI dédié	Cas 5 : raccordement sur poste HTA/BT	
Coûts (€ HT)	Aucun Simple augmentation de la puissance d'abonnement, de 18 à 36 kVA. Délais d'étude Enedis à prendre en compte.	Enedis : 10 à 15 k€ HT non réfacté Travaux annexes (maçonnerie, percements) : 1 à 2 k€ HT	Enedis : 20 à 30 k€ HT non réfacté Travaux annexes (maçonnerie, percements) : 1 à 2 k€ HT	



4.2 Bâtiment 2 : 39 logements

Descriptif du bâtiment

- 39 logements (6 T1, 10 T2, 15 T3 et 8 T4)
- SHAB = 2 140 m²
- Date de construction : 1968
- Fioul collectif

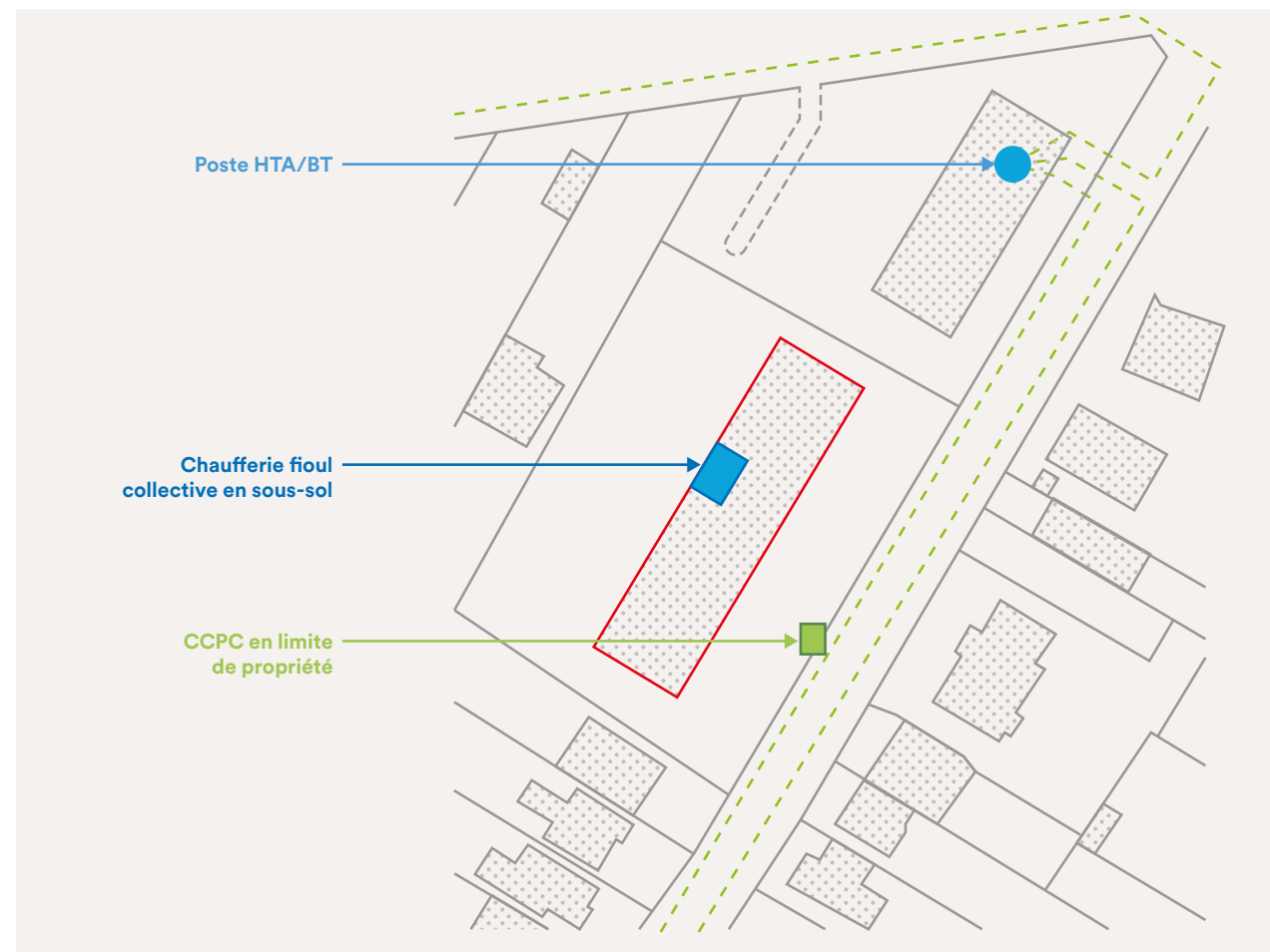
Bilan de puissance de l'état existant

- 163 kVA
- Puissance usages classiques (foisonnée):
- Logements : 127 kVA

Chaufferie gaz existante

Après demande au fournisseur d'énergie, la puissance de raccordement de la chaufferie fioul existante est:

PRAC chaufferie existante = 6 kVA



	SCÉNARIO 1	SCÉNARIO 2	SCÉNARIO 3	SCÉNARIO 4
	Rénovation globale PAC + appoint gaz	Rénovation globale 100 % PAC	Sans travaux d'isolation PAC + appoint gaz	Sans travaux d'isolation 100 % PAC
Sélection des PAC (à -7 °C)	40 kW 2 PAC de 20 kW	106 kW 2 PAC de 53 kW	78 kW 2 PAC de 39 kW	212 kW 4 PAC de 53 kW
1 ^{re} étape: Puissance de l'installation PAC	P _{PAC} = 39 kVA	P _{PAC} = 95 kVA	P _{PAC} = 71 kVA	P _{PAC} = 181 kVA
2 ^e étape: Est-ce que le raccordement sur un compteur existant (cas 1) est envisageable ?	Non car P _{PRAC} chaufferie existante = 6 kVA < P _{PAC}			
3 ^e étape: utiliser « simuler un raccordement »	« Raccordement simple » Les raccordements 2-3-4 restent possibles			« Étude complémentaire »
4 ^e étape: Bilan de puissance de l'état projeté	P _{PAC} + P _{EXISTANT} = 196 kVA < 250 kVA donc le projet peut être alimenté en BT	P _{PAC} + P _{EXISTANT} = 252 kVA > 250 kVA donc seul le cas 4 reste possible	P _{PAC} + P _{EXISTANT} = 228 kVA < 250 kVA donc le projet peut être alimenté en BT	Non nécessaire
Raccordement PAC envisagé avant DAR	Les raccordements 2-3-4 restent possibles	Cas 4: raccordement réseau avec CCPI dédié	Les raccordements 2-3-4 restent possibles	Cas 5: raccordement sur poste HTA/BT
5 ^e étape: DAR ou devis Enedis	Cas 2 à mobiliser	Il n'y a pas de projet en cours sur le réseau BT, le raccordement cas 4 est donc mobilisé	Cas 3 à mobiliser	Le Poste HTA/BT peut accueillir le nouveau départ (place et puissance suffisante).
Raccordement PAC envisagé	Cas 2: raccordement en pied de colonne (PDC)	Cas 4: raccordement réseau avec CCPI dédié	Cas 3: raccordement avec LR commune	Cas 5: raccordement sur poste HTA/BT
Coûts (€ HT)	Enedis: 3 à 8 k€ HT non réfacté Travaux annexes: 0,5 à 1 k€ HT	Enedis: 10 à 15 k€ HT non réfacté Travaux annexes: 4 à 5 k€ HT	Enedis: 4 à 10 k€ HT non réfacté Travaux annexes: 4 à 5 k€ HT	Enedis: 20 à 30 k€ HT non réfacté Travaux annexes: 4 à 5 k€ HT



4.3 Bâtiment 3: 98 logements

Descriptif du bâtiment

Le projet est constitué de 2 bâtiments:

- Bâtiment A: 56 logements (1 T1, 16 T2, 17 T3, 18 T4 et 4 T5), SHAB = 3 000 m²
- Bâtiment B: 42 logements (4 T1, 13 T2, 13 T3, 8 T4 et 4 T6), SHAB = 2 700 m²

Date de construction: 1971

Une chaudière gaz collective accolée au bâtiment B alimente les 2 bâtiments.

Bilan de puissance de l'état existant

213 et 168 kVA

Bâtiment A: 213 kVA

- Usages classiques (foisonnée): logements: 195 kVA

- Usages non domestiques (non foisonnée): services généraux (SG): 18 kVA

Bâtiment B: 168 kVA

- Usages classiques (foisonnée): Logements: 144 kVA
- Usages non domestiques (non foisonnée): services généraux (SG): 18 kVA et Chaufferie gaz: 6 kVA

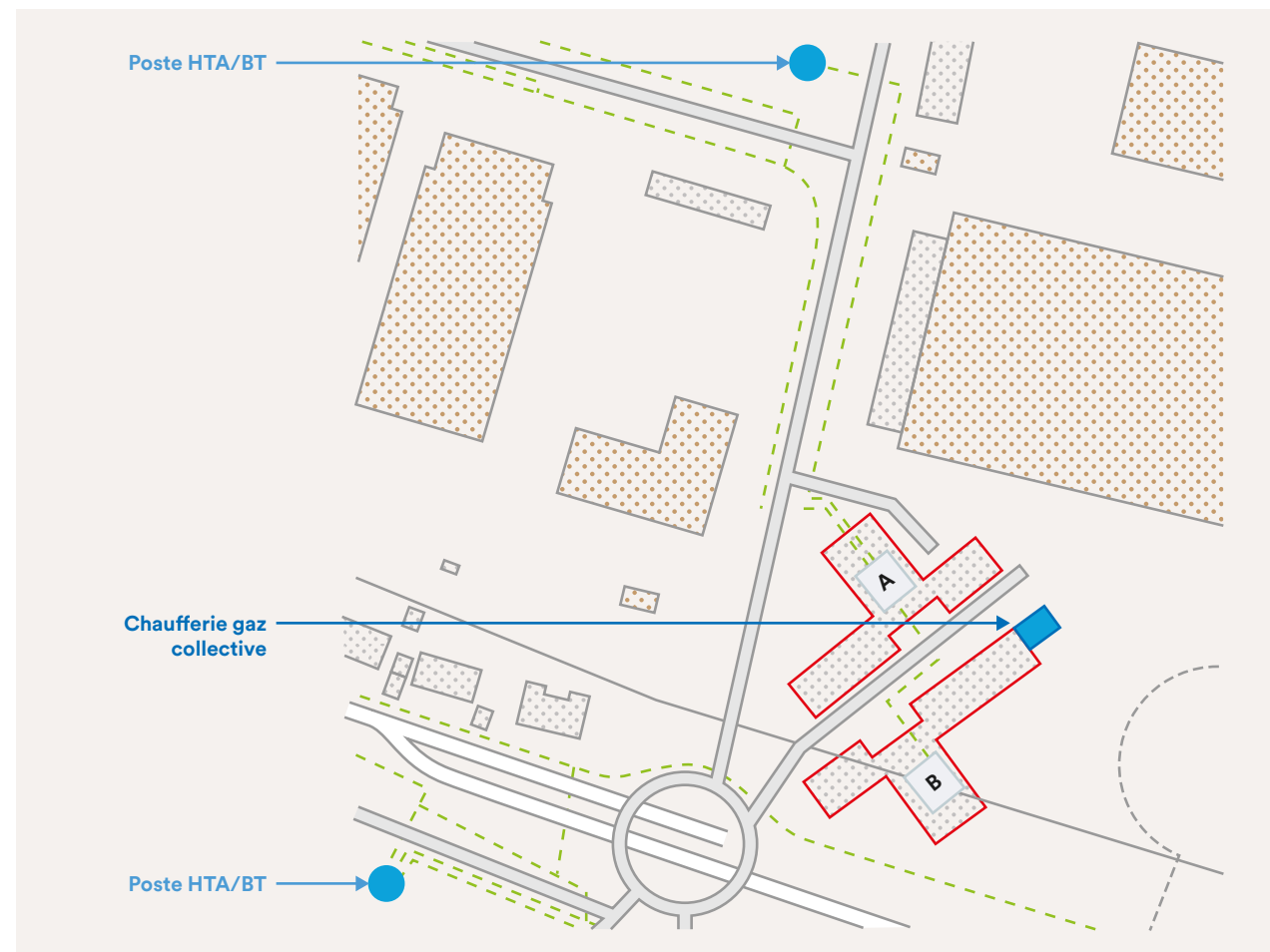
Chaufferie gaz existante

Après demande au fournisseur d'énergie, la puissance de raccordement de la chaufferie gaz existante est:

PRAC chaufferie existante = 36 kVA

Raccordement au réseau BT

Chaque bâtiment est équipé d'un CCPC en façade, qui dessert ensuite 3 cages d'escalier par bâtiment.



	SCÉNARIO 1	SCÉNARIO 2	SCÉNARIO 3	SCÉNARIO 4
	Rénovation globale PAC + appoint gaz	Rénovation globale 100 % PAC	Sans travaux d'isolation PAC + appoint gaz	Sans travaux d'isolation 100 % PAC
Sélection des PAC (à -7 °C)	78 kW 2 PAC de 39 kW	265 kW 5 PAC de 53 kW	156 kW 4 PAC de 39 kW	530 kW 10 PAC de 53 kW
1 ^{re} étape: Puissance de l'installation PAC	PPAC = 71 kVA	PPAC = 224 kVA	PPAC = 133 kVA	PPAC = 439 kVA
2 ^e étape: Est-ce que le raccordement sur un compteur existant (cas 1) est envisageable ?	Non car PRAC chaufferie existante = 36 kVA < PPAC			
3 ^e étape: utiliser « simuler un raccordement »	« Étude complémentaire », donc raccordement cas 5 à envisager (raccordement sur poste HTA/BT)			Non nécessaire (PPAC > 250 kVA), donc raccordement cas 6 à envisager
5 ^e étape: DAR ou devis Enedis	Le Poste HTA/BT peut accueillir le nouveau départ (place et puissance suffisantes).			Un Poste client HTA dédié au projet PAC doit être créé sur la parcelle
Raccordement PAC envisagé	Cas 5: raccordement sur poste HTA/BT			Cas 6: création d'un poste client HTA dédié au projet
Coûts (€ HT)	Enedis: 20 à 30 k€ HT non réfacté Travaux annexes: 0,5 à 1 k€ HT			Enedis et travaux annexes: 50 à 120 k€ HT non réfacté

Mai 2025

Équipe de rédaction : Thomas Lemerle (POUGET Consultants), David Lebanner (POUGET Consultants), David Limthong (Enedis), Marjorie Fouquet, Arnaud Meyer (AFPAC), les membres du GT dédié de l'AFPAC

Conception graphique : Comme un Arbre!